

## ÉTABLI ÉBÉNISTE (2 modèles)

### CARACTÉRISTIQUES

- Hêtre massif étuvé verni
- Épaisseur du plateau 75 mm
- Prof. 500 mm + Bac à outils de 150 mm - Hauteur totale 900 mm
- Piétement évasé pour une plus grande stabilité
- Section de piétement 100 x 60 mm
- Trou pour recevoir valet de 28 mm
- **Livré monté**

### ÉQUIPEMENT

- 1 **presse rapide pour établi MER** ou 1 **presse horizontale** ø 28 mm pour établi MEH
- 1 **presse parisienne** (bloc coulissant) avec 2 poteaux de serrage
- 1 tiroir bois
- 1 plancher formant caisson



Bac à outils

Référence	Poids	Référence	Poids	Dimensions Plateaux
MER 1500 *	90 kg	MEH 1500	85 kg	1500 x 500 mm + 150 mm bac outils
MER 2000 *	110 kg	MEH 2000	105 kg	2000 x 500 mm + 150 mm bac outils
MER 2200 *	120 kg	MEH 2200	115 kg	2200 x 500 mm + 150 mm bac outils
MER 2500 *	130 kg	MEH 2500	125 kg	2500 x 500 mm + 150 mm bac outils



AVEC PRESSE HORIZONTALE (MEH)

### Option MULTI-FONCTION \*

#### Option multi-fonction : MF

Comprenant : l'équipement fonction multiple sur l'établi. Livré avec 4 poteaux supplémentaires



## ÉTABLI MENUISIER ÉBÉNISTE (3 modèles)

### CARACTÉRISTIQUES

- Hêtre massif étuvé verni
- Épaisseur du plateau 75 mm
- Prof. 500 mm - Hauteur totale 900 mm
- Section de piétement 100 x 60 mm
- Trou pour recevoir valet de 28 mm
- **Livré monté**

### ÉQUIPEMENT

- 1 **presse à serrage rapide pour établi MERS** ou 1 **presse verticale**. Vis acier ø 24 mm pour établi MEVS ou 1 **presse horizontale** ø 28 mm pour établi MEHS.
- 1 **presse parisienne** (bloc coulissant) avec 2 poteaux de serrage
- 1 plancher formant caisson

Existe également en double poste



AVEC PRESSE HORIZONTALE (MEHS)



AVEC PRESSE A SERRAGE RAPIDE (MERS)



AVEC PRESSE VERTICALE (MEVS)

Référence	Poids	Référence	Poids	Référence	Poids	Dimensions Plateaux
MEHS 1500	85 kg	MERS 1500 *	90 kg	MEVS 1500	75 kg	1500 x 500 mm
MEHS 2000	105 kg	MERS 2000 *	110 kg	MEVS 2000	85 kg	2000 x 500 mm
MEHS 2200	115 kg	MERS 2200 *	120 kg	MEVS 2200	95 kg	2200 x 500 mm
MEHS 2500	125 kg	MERS 2500 *	130 kg	MEVS 2500	105 kg	2500 x 500 mm

\* Option multifonction comprenant : l'équipement fonction multiple sur l'établi. Livré avec 4 poteaux supplémentaires

## ÉTABLI MENUISIER (3 modèles)

### CARACTÉRISTIQUES

- Hêtre massif étuvé verni
- Épaisseur du plateau 75 mm
- Prof. 500 mm - Hauteur totale 900 mm
- Section de piétement 100 x 60 mm
- Trou pour recevoir valet de 28 mm
- **Livré monté**

### ÉQUIPEMENT

- **1 presse à serrage rapide pour établi EMR** ou **1 presse verticale**. Vis acier  $\varnothing$  24 mm pour établi EMV ou **1 presse horizontale  $\varnothing$  28 mm pour établi EMH.**
- **1 tiroir bois**
- **1 plancher formant caisson**
- **1 griffe métallique de butée**

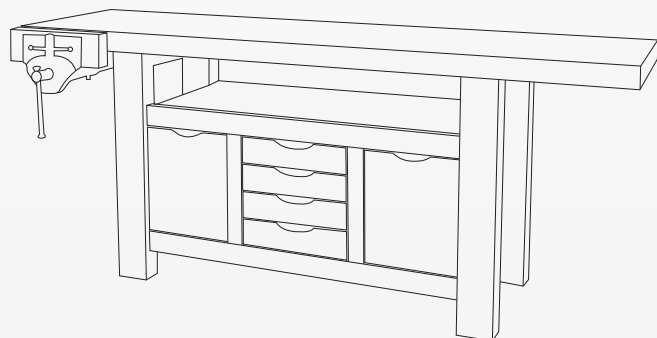


AVEC PRESSE A SERRAGE RAPIDE (EMR)



AVEC PRESSE VERTICALE (EMV)

Existe également en double poste



Autre réalisation possible : établi avec tiroirs et armoires de rangement



AVEC PRESSE HORIZONTALE (EMH)

Référence	Poids	Référence	Poids	Référence	Poids	Dimensions Plateaux
EMR 1500 *	75 kg	EMV 1500	60 kg	EMH 1500	70 kg	1500 x 500 mm
EMR 2000 *	85 kg	EMV 2000	70 kg	EMH 2000	80 kg	2000 x 500 mm
EMR 2500 *	95 kg	EMV 2500	80 kg	EMH 2500	90 kg	2500 x 500 mm

\* Option multifonction comprenant : l'équipement fonction multiple sur l'établi. Livré avec 4 poteaux supplémentaires (Voir photo recto)

Nos établis sont en **hêtre massif étuvé et vernis**. Les plateaux sont constitués de plusieurs éléments collés par joints dentés puis liés aux 2 extrémités par 2 embouts rainurés, collés et vissés permettant une bonne rigidité et formant un ensemble très robuste. Les piétements sont assemblés par tenons-mortaises et collés, ce qui contribue à la stabilité de l'ensemble. Nos établis sont livrés montés ou démontés sur demande (Assemblage boulons - tirefonds)

## ÉTABLI SCULPTEUR (2 modèles)

### CARACTÉRISTIQUES

- Hêtre massif étuvé verni
- Épaisseur du plateau 75 mm
- Prof. 500 mm - Hauteur totale 950 mm
- Section de piétement 100 x 60 mm
- Trou pour recevoir valet de 28 mm
- **Livré monté**

### ÉQUIPEMENT

- **1 presse à serrage rapide pour établi ESC** ou **1 presse horizontale ø 28 mm pour établi ESCH**
- **1 presse à chariot** (poteau coulissant dans 1 saignée) avec 2 poteaux de serrage
- **1 tiroir bois**
- **1 plancher formant caisson**



AVEC PRESSE HORIZONTALE (ESCH)



AVEC PRESSE RAPIDE (ESC)



Référence	Poids	Référence	Poids	Dimensions Plateaux
ESC 1500 *	70 kg	ESCH 1500	65 kg	1500 x 500 mm
ESC 2000 *	90 kg	ESCH 2000	85 kg	2000 x 500 mm
ESC 2500 *	110 kg	ESCH 2500	105 kg	2500 x 500 mm

\* Option multifonction comprenant : l'équipement fonction multiple sur l'établi. Livré avec 4 poteaux supplémentaires (Voir modèle ébéniste)

## TABLE DE SCULPTEUR



### CARACTÉRISTIQUES

- Hêtre massif étuvé verni
- Épaisseur du plateau 50 mm
- Prof. 600 mm - longueur 600 mm
- Hauteur totale 850 mm
- Piétement évasé section 80 x 80 mm
- Charge admissible : 1500 kg
- **Livré monté**

Référence	Poids
SCULPT600	30 kg

## PLAN DE TRAVAIL POUR SCULPTEUR



### CARACTÉRISTIQUES

- Hêtre massif étuvé verni
- Épaisseur du plateau 100 mm
- Prof. 450 mm - longueur 900 mm

Équipé de :

- **1 presse à chariot avec 2 poteaux de serrage**

Référence	Poids
PLS900	32 kg

Nos établis sont en **hêtre massif** étuvé et **vernissés**. Les plateaux sont constitués de plusieurs éléments collés par joints dentés puis liés aux 2 extrémités par 2 embouts rainurés, collés et vissés permettant une bonne rigidité et formant un ensemble très robuste.

Les piétements sont assemblés par tenons-mortaises et collés, ce qui contribue à la stabilité de l'ensemble.

Nos établis sont livrés montés ou démontés sur demande (Assemblage boulons - tirefonds)

## ÉTABLI MÉCANICIEN

### CARACTÉRISTIQUES

- Hêtre massif étuvé verni
- Épaisseur du plateau 75 mm
- Prof. 700 mm - Hauteur totale 900 mm
- Section de piétement 100 x 60 mm
- **Livré monté**

### ÉQUIPEMENT

- 2 tiroirs bois
- Possibilité de caissons bois de 3, 4 ou 5 tiroirs (**voir accessoires**)

Référence	Dimensions Plateaux	Poids
MCN 1500	1500 x 700 mm	80 kg
MCN 2000	2000 x 700 mm	90 kg
MCN 2500	2500 x 700 mm	100 kg



## ÉTABLI BRICOLEUR (2 modèles)

### CARACTÉRISTIQUES

- Hêtre massif étuvé verni
- Épaisseur du plateau 50 mm
- Prof. 500 mm - Hauteur totale 850 mm
- Section de piétement 80 x 60 mm
- Trou pour recevoir valet de 28 mm
- **Livré démonté**

### ÉQUIPEMENT

- 1 presse horizontale ø 24 mm **pour établi EB**
- ou 2 presses horizontales (+ 2 poteaux de serrage) **pour établi EBPRO**
- 1 plancher formant caisson



AVEC 1 PRESSE HORIZONTALE (EB)

Existe également en double poste



AVEC 2 PRESSES HORIZONTALES (EBPRO)

Référence	Poids	Référence	Poids	Dimensions Plateaux
EB 1200	42 kg	EBPRO 1200	48 kg	1200 x 500 mm
EB 1500	46 kg	EBPRO 1500	52 kg	1500 x 500 mm
EB 2000	57 kg	EBPRO 2000	63 kg	2000 x 500 mm



Exemple de réalisation Bois-Zinc  
TABLE DE JARDINIER

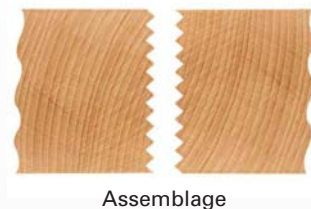


## PLATEAUX D'ÉTABLI

### CARACTÉRISTIQUES

- Plateau hêtre massif étuvé verni, collé par joints dentés avec 2 embouts rainurés et vissés
- Épaisseur du plateau 50 ou 75 mm

### Standard et sur mesure



Assemblage



Référence	Dimensions Plateaux	Poids
PL1300	1300 x 800 x 50 mm	36 kg
PL1500	1500 x 800 x 50 mm	42 kg
PL1800	1800 x 800 x 50 mm	50 kg
PL2000	2000 x 800 x 50 mm	56 kg
PL2400	2400 x 800 x 50 mm	67 kg
PL1305	1300 x 800 x 75 mm	54 kg
PL1505	1500 x 800 x 75 mm	63 kg
PL1805	1800 x 800 x 75 mm	75 kg
PL2005	2000 x 800 x 75 mm	84 kg
PL2405	2400 x 800 x 75 mm	100 kg

Nos plateaux sont en **hêtre massif** étuvé et **vernés**. Ils sont constitués de plusieurs éléments collés par joints dentés puis liés aux 2 extrémités par 2 embouts rainurés, collés et vissés permettant une bonne rigidité et formant un ensemble très robuste.

## ACCESSOIRES D'ÉTABLIS



N°	Référence	Désignation	Poids
1	VE 24	Vis d'établi $\varnothing$ 24 mm - Long. 340 mm	2,5 kg
2	PR 52 1/2	Presse à serrage rapide - ouverture maxi 340 mm	15 kg
3	PH24	Presse horizontale petit modèle - ouv. maxi 170 mm	4,5 kg
4	PH28	Presse horizontale grand modèle - ouv. maxi 262 mm	9 kg
5	VF 28	Valet d'établi $\varnothing$ 28 mm	2,6 kg
6	VR 28	Valet d'établi à serrage rapide $\varnothing$ 28 mm	3,5 kg
7	Poteaux	Poteaux de serrage $\varnothing$ 22 mm (la paire)	1,1 kg
8	TB	Tiroir bois Ht. 110 Larg. 340 Prof. 380 + Coulisses	1,5 kg
9	Griffe	Griffe de butée métallique amovible	0,5 kg
10	CTB3	Caisson de 3 tiroirs de Haut. 110 mm* - CTB3 : Long. 380 - Prof. 400 - Ht. 370 mm	12 kg
	CTB4	Caisson de 4 tiroirs de Haut. 110 mm* - CTB4 : Long. 380 - Prof. 400 - Ht. 480 mm	14 kg
	CTB5	Caisson de 5 tiroirs de Haut. 110 mm* - CTB5 : Long. 380 - Prof. 400 - Ht. 590 mm	16 kg

Existe également  
avec 3 ou 5 tiroirs



5



6



8



9



10

## BILLOT (UNIQUEMENT SUR MESURE)

### BILLOT (Dessus seul)

Billot réalisé en bois debout pavé de Charme massif  
Finition huilé

- Épaisseur : 60/70 ou 80 mm  
Dimensions maximales réalisables : 600 x 600 mm
  - Épaisseur : 100/120 ou 150 mm et +
    - Avec alèse avant et arrière hêtre massif
    - Tige filetée à chaque extrémité (+ 1 tige supplémentaire centrale à partir de Longueur 1000 mm)
    - Avec 4 Équerres Inox
- Dimensions maximales réalisables : 1200 x 650 mm



### OPTIONS SUPPLÉMENTAIRES

- Porte-couteaux de 40 mm avec platine inox
- Dossieret arrière hêtre massif. Ép. 20 mm Haut. 200 mm
- Protection inox pour dossieret
- Piétement : réalisé en hêtre massif verni  
Section 100 x 60 mm  
(Hauteur du plan de travail 900 mm ou autre sur demande)
- Roulettes ø 75 mm (4 roues pivotantes dont 2 avec blocage)
- Tablette inférieure hêtre massif Ép. 20 mm ou autre possibilité sur demande
- Tiroir hêtre massif - Haut. 120 mm



Exemple de réalisation →



### BILLOT DESSERT

- Billot en bois debout (Pavé en charme) huilé  
Long. 500 mm - Prof. 500 mm - Ép. 80 mm  
Billot monté sur piétement hêtre massif verni  
Section 60 x 60 mm  
Hauteur totale du plan de travail 900 mm

Équipé de :

- 4 Roulettes à double galet de diam. 75 mm (4 roues pivotantes dont 2 avec blocage)
- 1 Tablette inférieure ajourée hêtre Ép. 20 mm
- 1 Tiroir hêtre massif de haut. 120 mm
- 1 Poignée Inox LG.394 mm sur le côté droit

Référence	Poids
BD500	30 kg

## TRÉTEAUX



### TRÉTEAUX PLIANTS PROFESSIONNELS

- Hêtre massif
  - Dimensions : 800 x 800 mm
  - Forte section : 52 x 34 mm
  - Avec compas d'ouverture à arrê
- Charge admissible : 400 kg/Paire

Référence	Poids
TP 800 x 800	7 kg



### TRÉTEAUX MENUISIERS FIXES

- Hêtre massif
  - Section : 80 x 60 mm
  - Traverses : 80 x 50 mm
- Charge admissible : 2000 kg/Paire

UNIQUEMENT SUR MESURE  
(Précisez Longueur - Hauteur)



### TRÉTEAUX GRANITIER FIXES

- Sapin massif
  - Section : 135 x 135 mm
  - Jambes de forces : 72 x 52 mm
  - Pieds : 90 x 90 mm
- Charge admissible : 5000 kg/Paire

UNIQUEMENT SUR MESURE  
(Précisez Longueur - Hauteur)

## ÉTABLI HORLOGER



### CARACTÉRISTIQUES

- Plateau hêtre ou plateau chêne de 38 mm avec rebord antichute
- Piétement hêtre massif section 52 x 52 mm
- Longueur 1200 mm - Profondeur 600 mm
- Hauteur 950 mm
- Ensemble verni
- Livré démonté

### ÉQUIPEMENT

- 1 Caisson (1060 x 530 - Ht. 240 mm) composé de :**
- 8 tiroirs (soit 2 rangées de tiroirs Lg. 340 mm, 2 x 40 mm et 2 x 60 mm)
  - 1 casier central et 1 planche à dessin
  - 1 cheville hêtre massif

Référence	Caractéristiques	Poids
HG 201	Établi avec plateau hêtre massif 38 mm	50 kg
HG 202	Établi avec plateau chêne massif 38 mm	50 kg

Autre réalisation possible: Établi horloger avec accoudoirs

## ÉTABLI SERTISSEUR \*

### CARACTÉRISTIQUES

- Plateau hêtre ou plateau chêne de 38 mm avec rebord antichute
- \* Même conception que les établis bijoutiers
- Piétement hêtre massif section 52 x 52 mm
- Hauteur 950 mm
- Ensemble verni
- Livré démonté

### ÉQUIPEMENT

- 1 tiroir double + 1 planche à dessin
- 1 cheville hêtre massif



Etabli pour droitier  
(existe pour gaucher)

Référence	Dimensions Plateaux	Poids
SERT.1	Établi 1 place - Plateau hêtre	22 kg
SERT.2	Établi 1 place - Plateau chêne	22 kg
SERT.3	Établi 2 places en ligne - Plateau hêtre	50 kg
SERT.4	Établi 2 places en ligne - Plateau chêne	50 kg

## ACCESSOIRES D'ÉTABLIS BIJOUTIERS - SERTISSEUR

Référence	Désignation
CH 100	Cheville pour bijoutiers en hêtre



Caisson Tiroirs CTBI



Tiroir TDP

### Tiroirs et caissons vernis

Référence	Désignation
TDP	<b>Tiroir double + tablette</b> 340 x 340 mm - Ht. 135 mm (1 tiroir de Ht. 70 mm, 1 planche à dessin de 10 mm et 1 tiroir de Ht. 45 mm)
TRPL	<b>Tiroir triple</b> 340 x 340 - Ht. 180 mm (1 tiroir de Ht. 70 mm - 1 planche à dessin de 10 mm et 2 tiroirs de Ht. 45 mm)
CTBI	<b>Caisson large de 2 tiroirs/Bac Inox</b> L. 580 - P. 420 - Ht. 260 mm (se composant de: 1 étagère de 80 mm - 1 tiroir de 70 mm 1 planche à dessin de 10 mm et 1 tiroir de 70 mm avec à l'intérieur 1 bac inox (530 x 325 / 65 mm)
C.5T	<b>Caisson formant pied de 5 tiroirs sur socle de 80 mm</b> L. 330 mm - P. 500 mm - Ht. 910 mm (1 tiroir de 100 - 1 x 130 - 2 x 180 - 1 x 200 mm)
C.6T	<b>Caisson formant pied de 6 tiroirs sur socle de 80 mm</b> L. 330 mm - P. 500 mm - Ht. 910 mm (1 tiroir de 60, 2 x 100, 1 x 150, 1 x 180 et 1 x 200 mm)

Nos établis sont en **hêtre massif** étuvé et **vernissés**. Les plateaux sont constitués de plusieurs éléments collés par joints dentés. Les piétements sont assemblés par tenons-mortaises et collés, ce qui contribue à la stabilité de l'ensemble.



### CARACTÉRISTIQUES

- Établi en hêtre massif / Plateau hêtre ou chêne épaisseur 38 mm avec rebord antichute
- Piétement hêtre section 52 x 52 mm
- Hauteur totale 950 mm
- Ensemble livré verni

### ÉQUIPEMENT

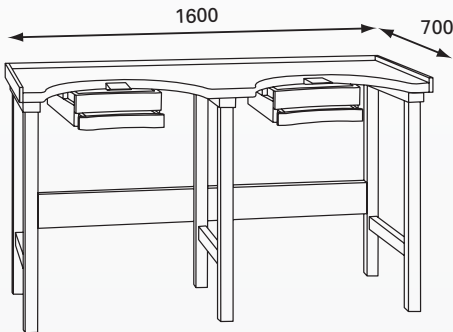
- Livré avec piétement
- Pour chaque place l'équipement comprend :**
- 1 cheville hêtre massif
  - 1 tiroir double + planche à dessin (ou caisson double + planche et 1 bac inox)



BJ 101 - Plateau hêtre  
BJ 102 - Plateau chêne



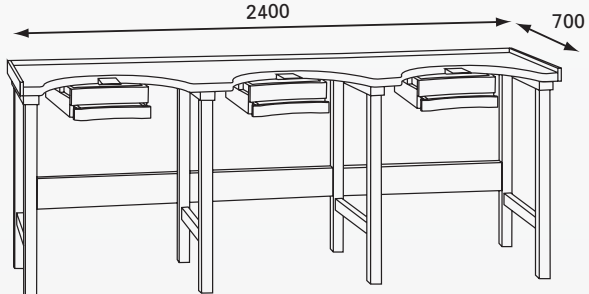
BJ 501 - Plateau hêtre  
BJ 502 - Plateau chêne



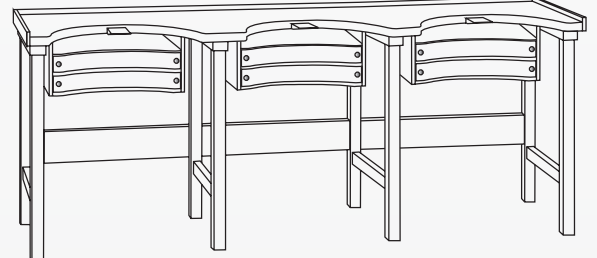
BJ 105 - Plateau hêtre  
BJ 106 - Plateau chêne



BJ 505 - Plateau hêtre  
BJ 506 - Plateau chêne



BJ 107 - Plateau hêtre  
BJ 108 - Plateau chêne

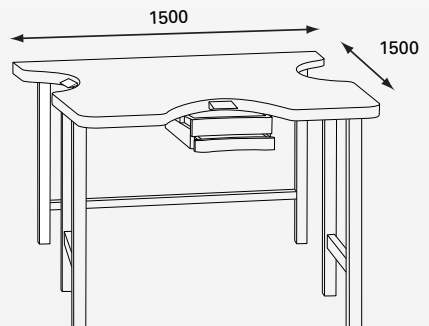


BJ 507 - Plateau hêtre  
BJ 508 - Plateau chêne



**Caisson de 4 tiroirs**  
HT 120 - 150 - 180 et 200 mm  
L 330 mm  
P 500 mm  
H 700 mm

BJ 103 - Plateau hêtre  
BJ 104 - Plateau chêne



BJ 109 - Plateau hêtre  
BJ 110 - Plateau chêne

Référence	Poids	Référence	Poids	Caractéristiques
<b>Avec Tiroir double</b>		<b>Avec Caisson double, planche à dessin, et bac inox</b>		
BJ 101 / BJ102	22 kg	BJ 501 / BJ502	31 kg	Établi bijoutier 1 place mobile - livré démonté
BJ 103 / BJ104	50 kg	BJ 503 / BJ504	60 kg	Établi bijoutier 1 place mobile - avec caisson 4 tiroirs - livré monté
BJ 105 / BJ106	50 kg	BJ 505 / BJ506	70 kg	Établi bijoutier 2 places en lignes - livré démonté
BJ 107 / BJ108	95 kg	BJ 507 / BJ508	115 kg	Établi bijoutier 3 places en lignes - livré démonté
BJ 109 / BJ110	95 kg			Établi bijoutier 3 places - livré démonté



## POSTE DE TRAVAIL



Exemple (MM 150 + MC 4)



Exemple (MM 150 + MA IP)



Exemple (MM 150 + MT 15)

### CARACTÉRISTIQUES

- Hauteur totale de travail : 850 / 875 mm
- Piètement coloris gris beige Ral 9002 :  
2 pieds en "A" mécanosoudés de section 100 x 75 mm Épais. 20/10e  
2 profilés sous plateau de 80 mm - 1 barre repose pieds
- Livré en kit : Assemblage par vis + écrous
- Plateaux :  
- hêtre massif étuvé verni pour grosse mécanique, électricité, etc...
- Charge admissible : 1000 kg

### ÉQUIPEMENT EN OPTION

- Tiroir individuel avec serrure
- Caisson 4 tiroirs avec serrure
- Armoire 1 porte battante avec serrure

Un Fabricant  
à votre service

Référence	Désignation	Longueur	Profondeur	Épaisseur	Poids
MM 130	Établi plateau hêtre massif	1300	800	50 mm	59 kg
MM 150	Établi plateau hêtre massif	1500	800	50 mm	67 kg
MM 200	Établi plateau hêtre massif	2000	800	50 mm	84 kg
MM 240	Établi plateau hêtre massif	2400	800	50 mm	97 kg
MM 135	Établi plateau hêtre massif	1300	800	75 mm	77 kg
MM 155	Établi plateau hêtre massif	1500	800	75 mm	88 kg
MM 205	Établi plateau hêtre massif	2000	800	75 mm	112 kg
MM 245	Établi plateau hêtre massif	2400	800	75 mm	130 kg

Pour d'autre dimension, nous consulter



Référence	Poids
MT 15	15 kg

### Tiroir individuel

Hauteur 140 mm - avec serrure  
L 495 x P 665 x H 145 mm



Référence	Poids
MC 4	45 kg

### Caisson 4 tiroirs

Hauteur 100 mm - avec serrure générale  
L 535 x P 665 x H 540 mm



Référence	Poids
MA 1P	23 kg

### Armoire

Porte battante ouvrant sur la droite  
avec serrure  
L 535 x P 665 x H 540 mm

- Fermeture centrale de tous les tiroirs
- Charge admissible par tiroir 60 kg
- Tiroirs montés sur glissières télescopiques avec interverrouillage - ouverture 100 %
- Poignée aluminium porte-étiquette

- Couleur façades tiroirs et portes : bleu RAL 5005
- Couleur ossature : beige RAL 9002

## PLATEAU D'ÉTABLI SEUL

standard et  
sur mesure

### CARACTÉRISTIQUES

- Plateau hêtre massif étuvé verni, collé par joints dentés avec 2 embouts rainurés et vissés
- Épaisseur de plateau 50 à 75 mm



Assemblage



Référence	Dimensions Plateaux	Poids
PL1300	1300 x 800 x 50 mm	36 kg
PL1500	1500 x 800 x 50 mm	42 kg
PL1800	1800 x 800 x 50 mm	50 kg
PL2000	2000 x 800 x 50 mm	56 kg
PL2400	2400 x 800 x 50 mm	67 kg
PL1305	1300 x 800 x 75 mm	54 kg
PL1505	1500 x 800 x 75 mm	63 kg
PL1805	1800 x 800 x 75 mm	75 kg
PL2005	2000 x 800 x 75 mm	84 kg
PL2405	2400 x 800 x 75 mm	100 kg

Nos plateaux sont en **hêtre massif** étuvé et **vernissés**. Ils sont constitués de plusieurs éléments collés par joints dentés puis liés aux 2 extrémités par 2 embouts rainurés, collés et vissés permettant une bonne rigidité et formant un ensemble très robuste.